

КОМПЛЕКТ ПРИСОЕДИНЕНИЙ СЕРИЯ KTD100

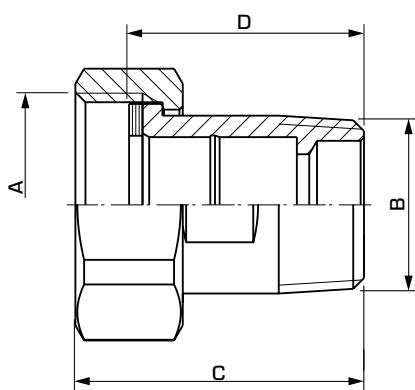
Комплект присоединений с наружной резьбой для использования в клапанах с наружной резьбой.



KTD100
Наружная резьба

ВЕРСИИ

В каждой упаковке содержится три детали для каждого присоединения, гайки и прокладки.



ПОДХОДЯЩИЕ КЛАПАНЫ

Комплект присоединений серии KTD100 легче всего оснастить смесительными клапанами ESBE:

- Серия VRG132
- Серия VRG332
- Серия VRG142
- Серия VRB142
- Серия VRG232

ТЕХНИЧЕСКИЕ ХАРАКТЕРИСТИКИ

Номинальное рабочее давление: _____ 10 бар
 Температура теплоносителя: _____ макс. +180°C, мин. -20°C
 Присоединение - конструкция с ниппелем:
 _____ в соответствии с EN 1254-4
 _____ Внутренняя резьба (G), ISO 228/1
 _____ Наружная резьба (R), EN 10226-1

Материалы
 Гайка: _____ Латунь CW 614N
 Деталь присоединения:
 _____ Стойкая к коррозии латунная поверхность, DZR*
 Прокладка: _____ Клингерсил C-4400

* Подходит для систем питьевого водоснабжения

PED 2014/68/EU, статья 4.3

СЕРИЯ KTD112 С НАРУЖНОЙ РЕЗЬБОЙ (3 ПРИСОЕДИНЕНИЯ/УПАКОВКА)

Арт. номер	Наименование	Присоединение		Размер		Примечание	Масса [кг]
		A	B	C	D		
3655 17 00	KTD112	G 1"	R 3/4"	43	35		0.36
3655 18 00	KTD112	G 1 1/4"	R 1"	48.5	40		0.63
3655 19 00	KTD112	G 1 1/2"	R 1 1/4"	55.5	45		0.97
3655 20 00	KTD112	G 2"	R 1 1/2"	62	50		1.32
3655 21 00	KTD112	G 2 1/4"	R 2"	68	55		2.18